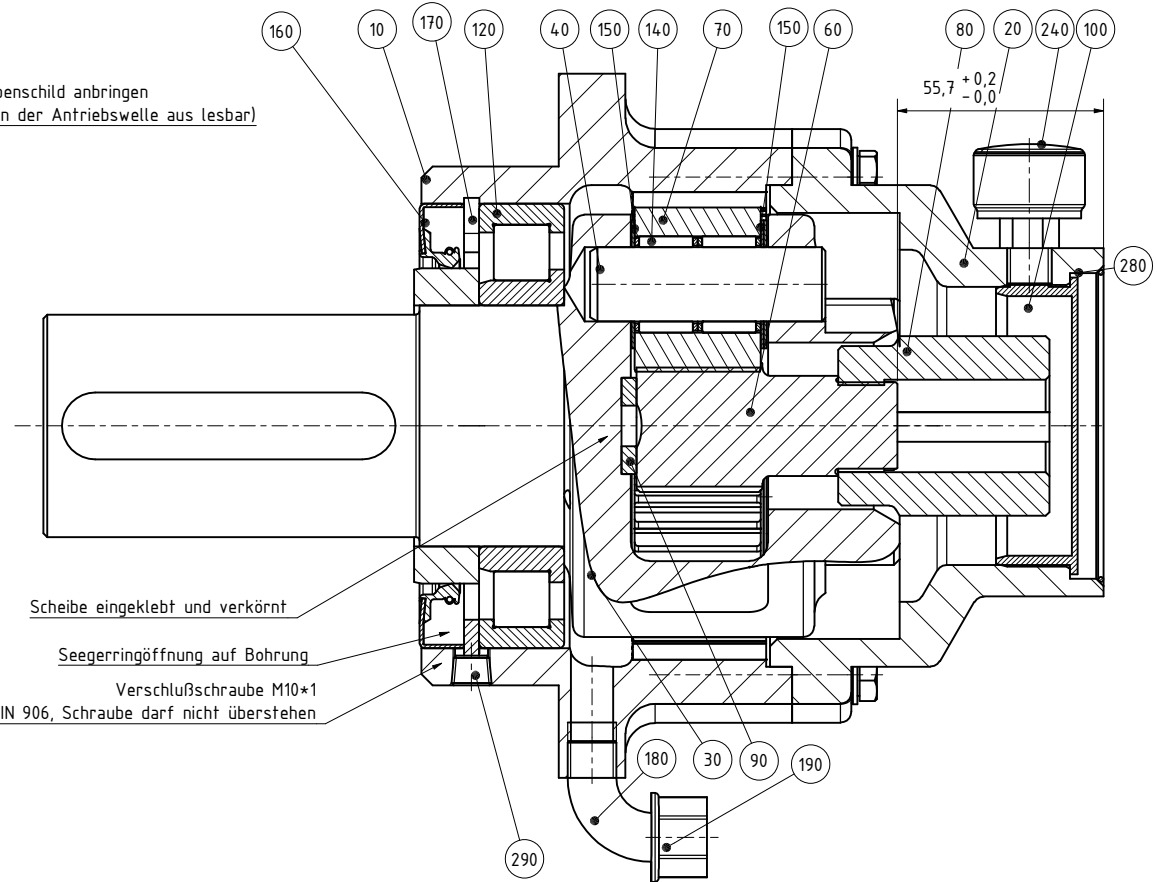


Typenschild anbringen
(Von der Antriebswelle aus lesbar)

Scheibe eingeklebt und verkörnt
Seegerringöffnung auf Bohrung
Verschlußschraube M10×1
DIN 906, Schraube darf nicht überstehen



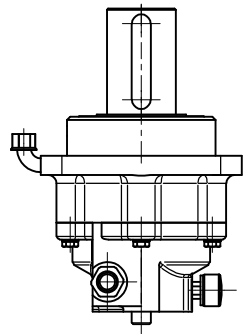
Schmieranleitung
Die Getriebe werden ohne Ölfüllung geliefert. Verwendet werden Getriebeöle nach SAE 90 mit einer Viskosität von ca. 85-150 cSt/50°C. Von der Verwendung anderer Öle mit stark abweichenden Nenndaten ist wegen der sonst ungenügenden Schmierung der Getriebeteile abzuraten. Der erste Ölwechsel ist nach ca. 300 Betriebsstunden, alle weiteren nach 1000 Betriebsstunden vorzunehmen.

Technische Daten:
Abtriebsdrehmoment: $M_d = 1100 \text{ Nm}$
Übersetzung : $i = 5$
Gewicht : 21 Kg

Alle Maße nach DIN 7167
Vertrauliches Dokument

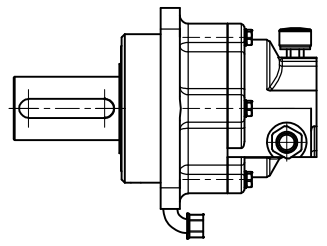
Bauform V3

Abtriebswelle vertikal nach oben
Ölmenge: 560 cm^3 hierbei muß das Kniestück um 180° gedreht werden, der Entlüfter am Kniestück angebracht werden.
Das Gewindeloch (M12×1,5) im Deckel ist anschließend mit einer Verschlußschraube zu verschließen.



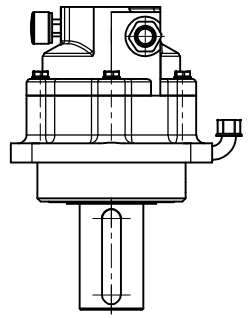
Bauform B5



Abtriebswelle horizontal
Ölmenge: 100 cm^3

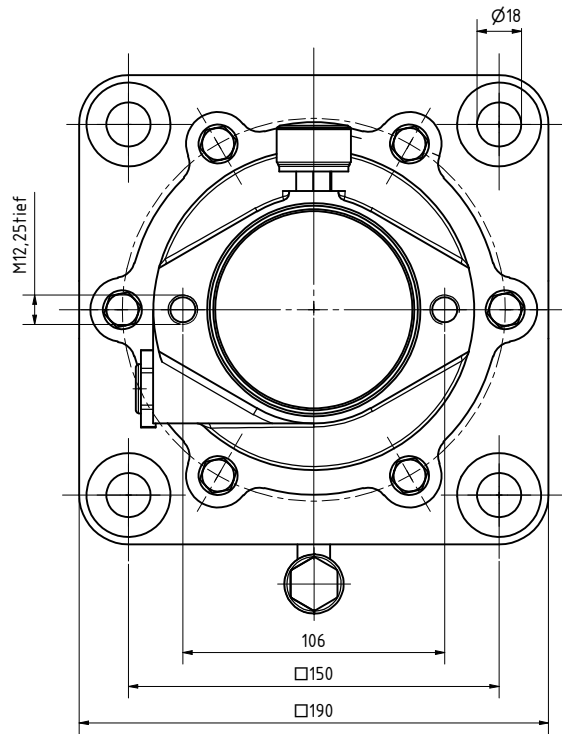


Bauform V1

Ölmenge: 450 cm^3

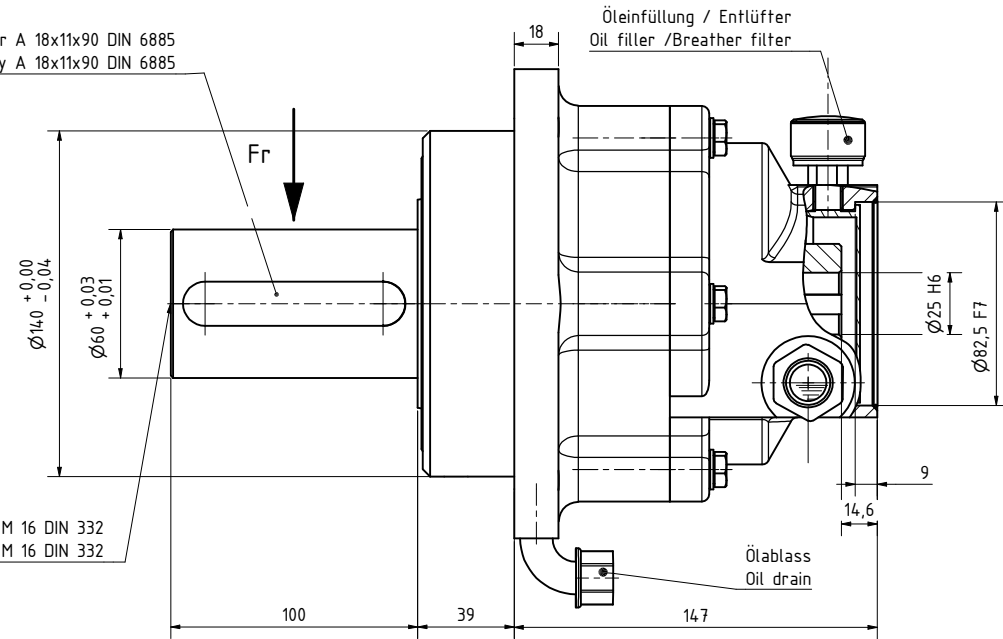


Wahlzug-, Modell-, Gesam.-Nr.)		Artikel-Nr.)	
		1-0311-1000	
Artikel-Nr./Rohrteil		Ecode	
			
Material:		Benennung)	
Gewicht: 20,90 kg		Planetengetriebe P5-25 für Danfoss-Motoren Type OMP + OMR	
Änderungen nur über CAD		Zeichnungsnummer)	
 LEAX Brinkmann GmbH Remmighauser Straße 85 D-32760 Detmold		GB 197	
Bearb.	Datum	Druck	Blatt
Gepr.	03.11.2011	IP/CL	1
URheberschutzvermerk DIN 34, nichtstandard Färbung		Werkstoff)	
Allgemeintoleranzen nach ISO 2768-mS		2	
Datei: 000000_P5-Getriebe P5-25.idw	Erst.f.	Erst.d.	
Format: DIN A2	Auftrags-Nr.	Spezielle Merkmale: (A), (C), (M)	



Passfeder A 18x11x90 DIN 6885
Shaft key A 18x11x90 DIN 6885

Zentrierung DM 16 DIN 332
Centre hole DM 16 DIN 332



Schmieranleitung

Die Getriebe werden ohne Ölfüllung geliefert. Verwendet werden Getriebeöle nach SAE 90 mit einer Viskosität von ca. 85-150 cSt/50°C. Von der Verwendung anderer Öle mit stark abweichenden Nenndaten ist wegen der sonst ungenügenden Schmierung der Getriebeteile abzuraten. Der erste Ölwechsel ist nach ca. 300 Betriebsstunden, alle weiteren nach 1000 Betriebsstunden vorzunehmen.

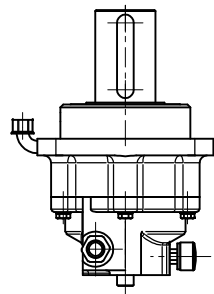
Lubrication instructions

The gear unit is delivered without oil filling. For lubrication use an SAE 90 grade oil with a kinematic viscosity of 85 - 150 cSt/40°C. To void insufficient lubrication do not use oil that differs from SAE 90 specification. (See below for oil quantities) The first oil change should take after 300 hours of running time while the normal running period between two oil changes should be 1000 hours.

Technische Daten / Tech. Specification

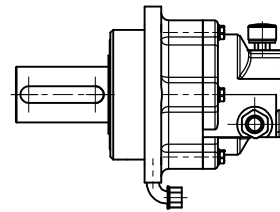
Abtriebsdrehmoment / Output torque: $M_{\text{dab}} = 1100 \text{ Nm}$
 Übersetzung / Transmission ratio: $i = 5$
 Gewicht / Weight : 23 Kg
 Motorenanschluß passend für: Danfoss-Motor Type OMP und OMR
 Suitable for motor connection: Danfoss-Motor Type OMP und OMR

Alle Maße nach DIN 7167
Vertrauliches Dokument



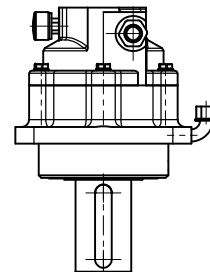
Bauform V3

Abtriebswelle vertikal nach oben
 Ölmenge: 560 cm³ hierbei muß das Kniestück um 180° gedreht werden, und der Entlüfter (M12*1,5) am Kniestück angebracht werden. Das Gewindeloch (M12*1,5) im Deckel ist anschließend mit einer Verschlussschraube (DIN906) zu verschließen.




Bauform B5

Abtriebswelle horizontal
 Ölmenge: 100 cm³



Bauform V1

Ölmenge: 450 cm³

Wahlzeug-, Modell-, Gesam.-Nr.		Artikel-Nr.	
		1-0311-1000	
Artikel-Nr./Reihenr.		Ecode	
			
Material:		Benennung	
Gewicht: 23,00 kg		Planetengetriebe P5-25	
Änderungen nur über CAD		Planetary gear P5-25	
Bearb.	Datum	Zeichn.	Druck
Gepr.	03.11.2011	R.P.L.	
3D Über:			
URHRSCHUTZZEICHEN LEAX BRINKMANN		Werkstoff	
LEAX Brinkmann GmbH Remmighauser Straße 85 D-32760 Detmold		2	
Urheberschutzvermerk DIN 34, vollständig Freigegeben		2 B.	
Allgemeintoleranzen nach ISO 2768-mK			
Datei: 000000_P5-Getriebe P5-25.idw		Ers.f.	
Format: DIN A2		Ers.d.	
Auftrags-Nr.		Spezielle Merkmale: (A), (C), (M)	